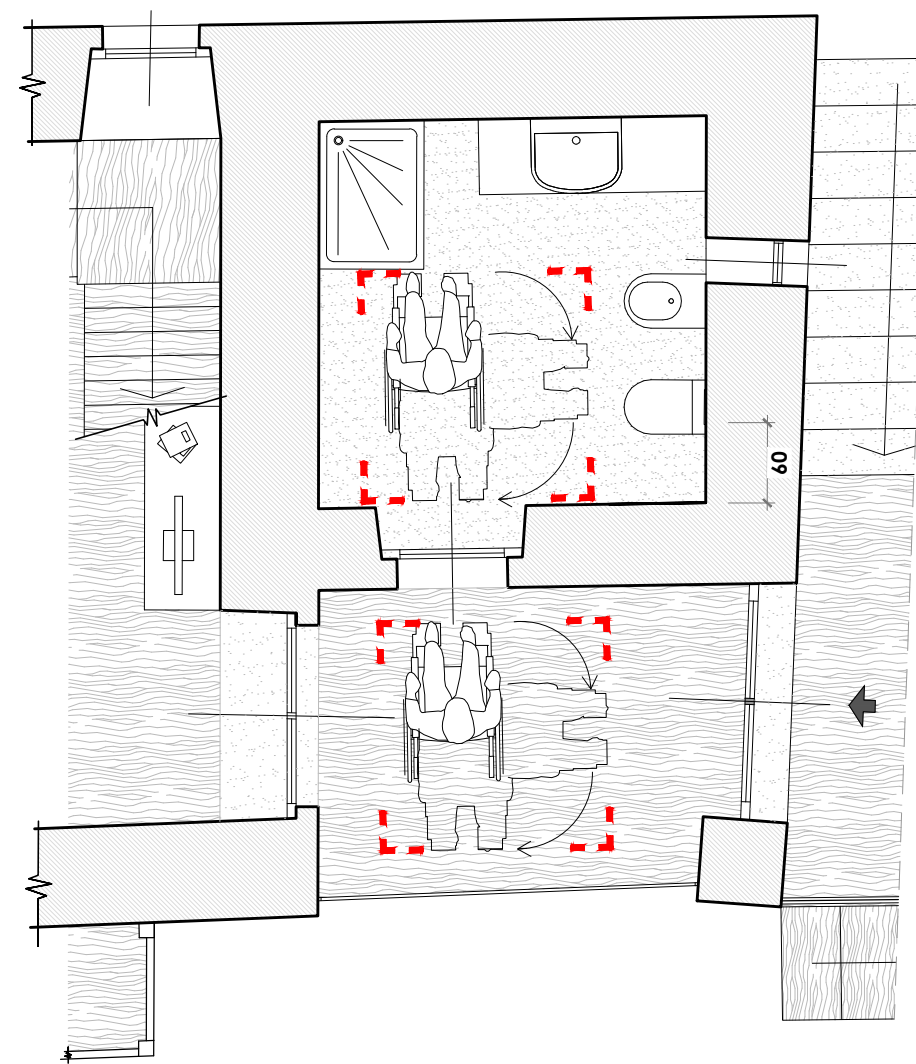
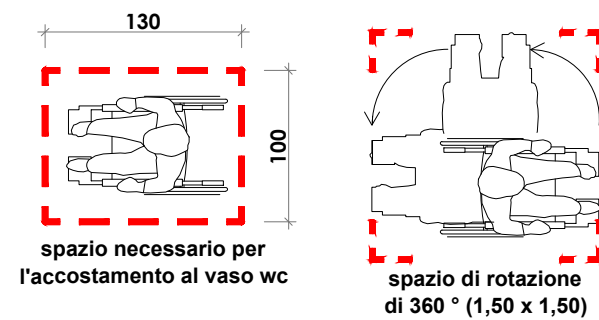


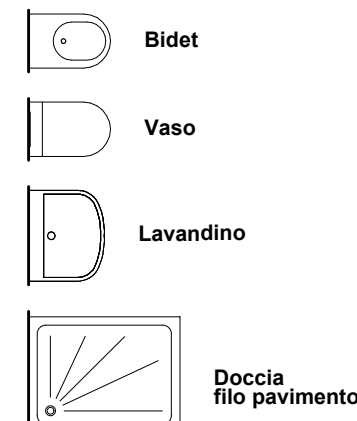
VERIFICHE DI CUI ALLA L. 13/89 E D.M. 236/89
 UNITA' ABITATIVA PIANO TERRENO RIALZATO
 SCALA DISEGNO 1:50



LEGENDA SPAZI DI MANOVRA DI CUI ALLA L. 13/89 E D.M. 236/89



LEGENDA SANITARI



NORMATIVA NAZIONALE SULLE BARRIERE ARCHITETTONICHE

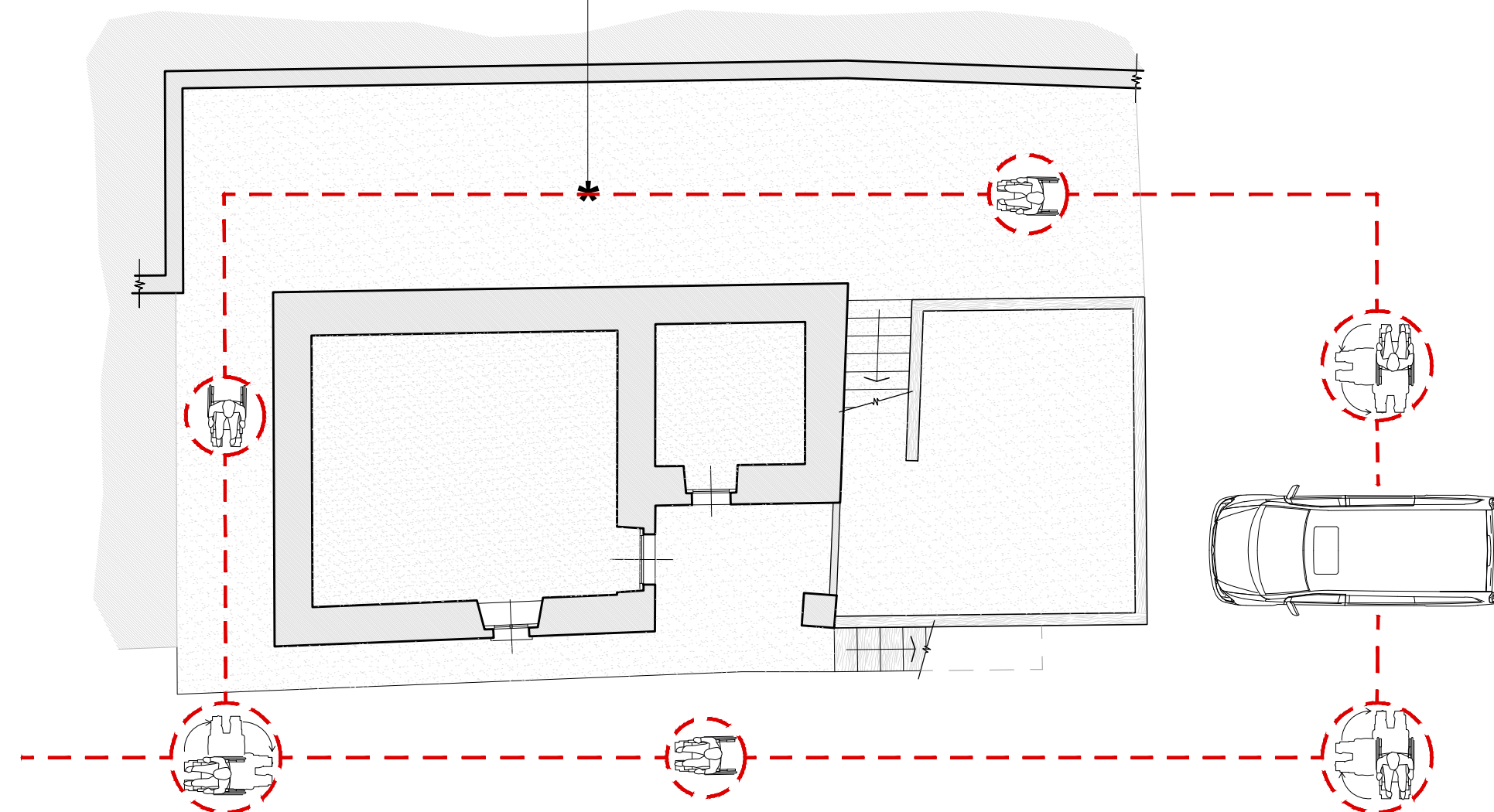
LEGISLAZIONE DI RIFERIMENTO

- LEGGE 9 Giugno 1989, n. 13
Disposizioni per favorire il superamento e l'eliminazione delle barriere architettoniche negli edifici privati
- DECRETO MINISTERIALE 14 Giugno 1989, n. 236
Prescrizioni tecniche necessarie a garantire l'accessibilità, l'adattabilità e la visitabilità degli edifici privati e di edilizia residenziale pubblica sovvenzionata e agevolata, ai fini del superamento e dell'eliminazione delle barriere architettoniche
- DPR 380 /01 TESTO UNICO PER L'EDILIZIA
Capo III - Disposizioni per favorire il superamento e l'eliminazione delle barriere architettoniche negli edifici privati, pubblici e privati aperti al pubblico

STATO DI PROGETTO
PIANTA PIANO TERRENO
PERCORSO ACCESSIBILITA'

SCALA 1:100

AREA COPERTA DESTINATA AD
 AUTORIMESSA PER IL PARCHEGGIO
 DEI VEICOLI TRASPORTANTI PERSONE
 DIVERSAMENTE ABILI E NON.

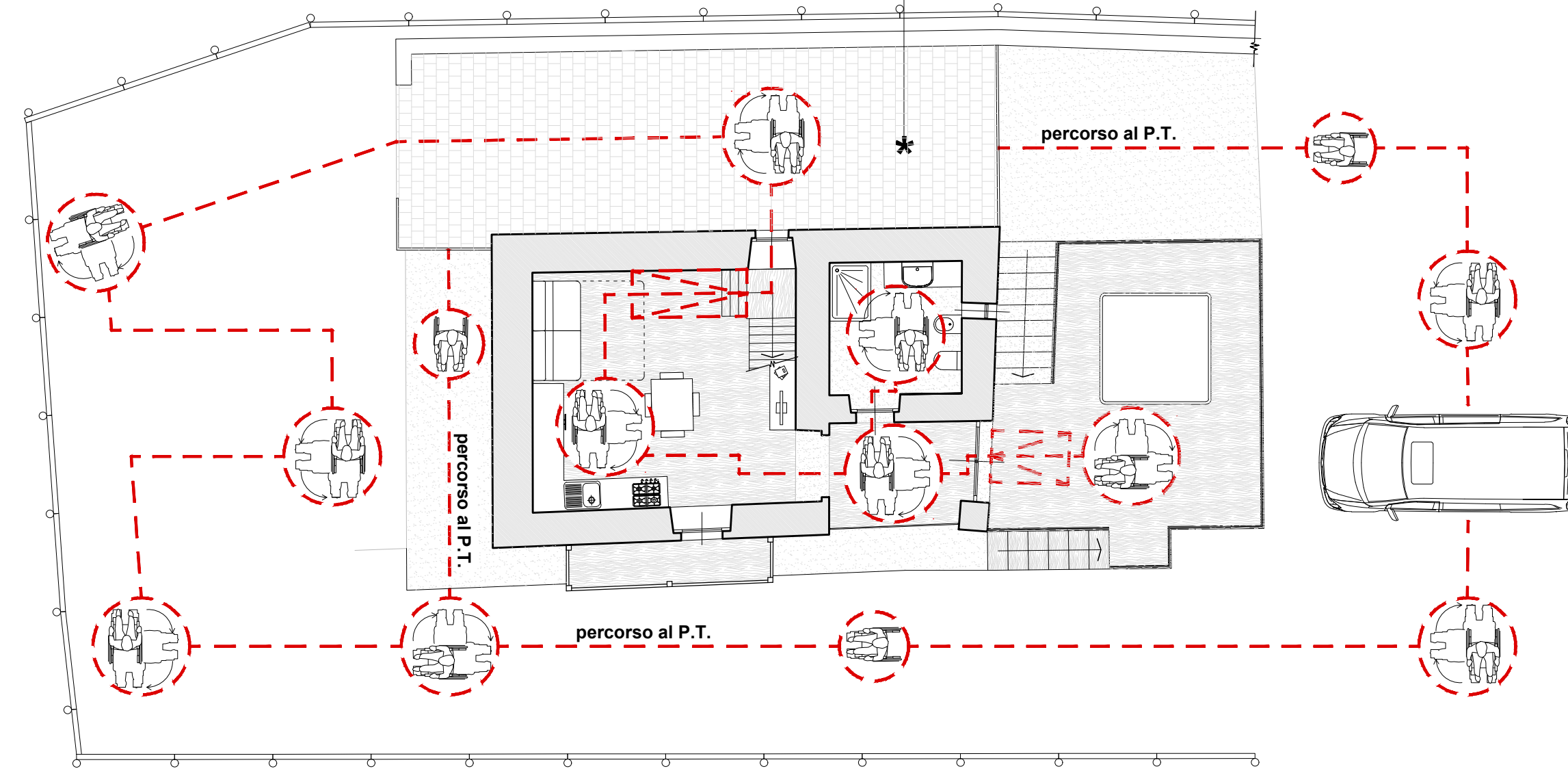


LEGENDA - - - percorso per diversamente abili

STATO DI PROGETTO
PIANTA PIANO PRIMO
PERCORSO ACCESSIBILITA'

SCALA 1:100

TERRAZZINO SCOPERTO SOVRASTANTE
 AUTORIMESSA PER IL PARCHEGGIO



LEGENDA - - - percorso per diversamente abili