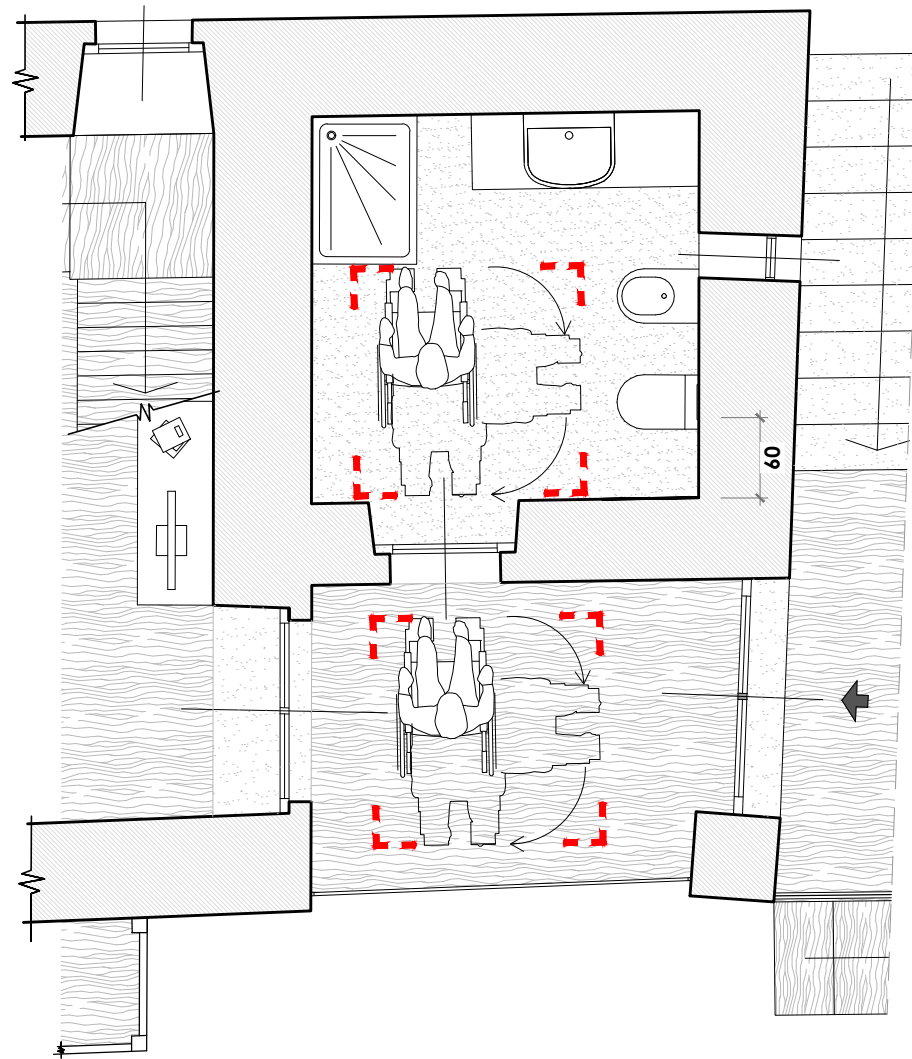
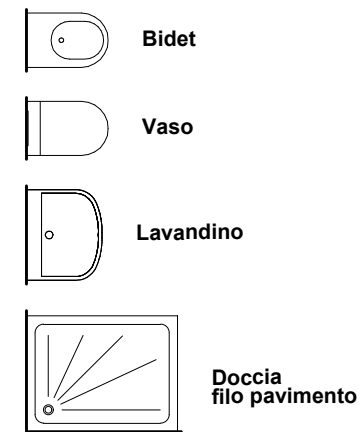


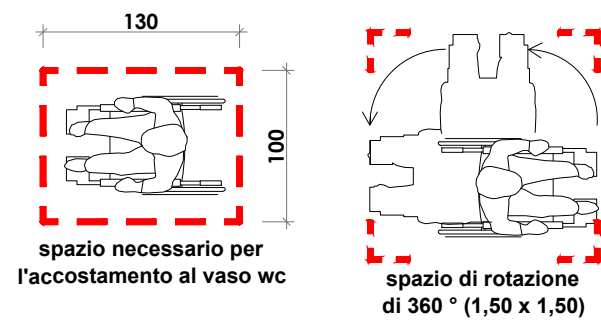
VERIFICHE DI CUI ALLA L. 13/89 E D.M. 236/89
 UNITA' ABITATIVA PIANO TERRENO RIALZATO
 SCALA DISEGNO 1:50



LEGENDA SANITARI



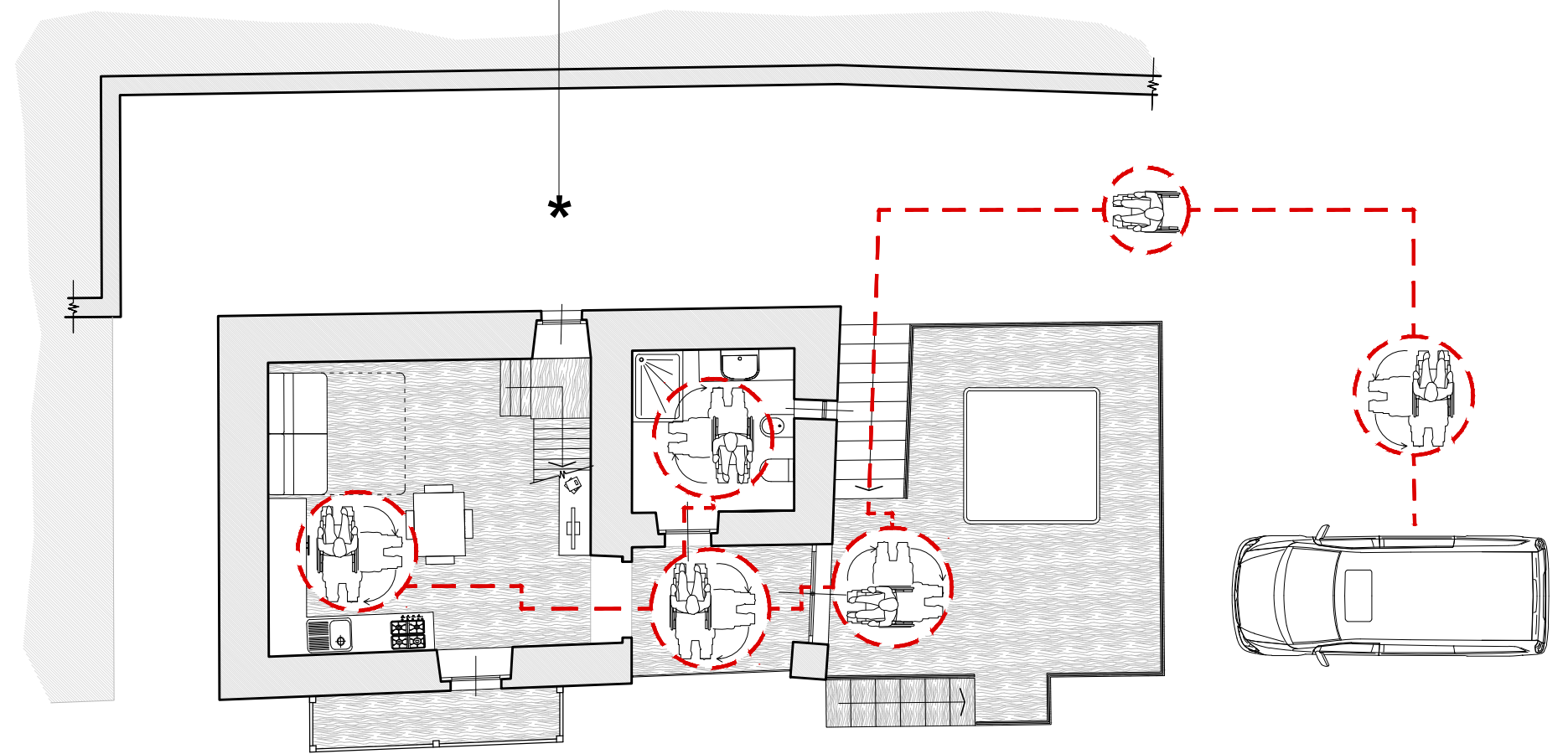
LEGENDA SPAZI DI MANOVRA DI CUI ALLA L. 13/89 E D.M. 236/89



STATO DI PROGETTO
PERCORSO ACCESSIBILITA'

SCALA 1:100

AREA COPERTA DESTINATA AD
 AUTORIMESSA PER IL PARCHEGGIO
 DEI VEICOLI TRASPORTANTI PERSONE
 DIVERSAMENTE ABILI E NON.



LEGENDA - - - percorso per diversamente abili

NORMATIVA NAZIONALE SULLE BARRIERE ARCHITETTONICHE

LEGISLAZIONE DI RIFERIMENTO

- **LEGGE 9 Giugno 1989, n. 13**
 Disposizioni per favorire il superamento e l'eliminazione delle barriere architettoniche negli edifici privati
- **DECRETO MINISTERIALE 14 Giugno 1989, n. 236**
 Prescrizioni tecniche necessarie a garantire l'accessibilità, l'adattabilità e la visitabilità degli edifici privati e di edilizia residenziale pubblica sovvenzionata e agevolata, ai fini del superamento e dell'eliminazione delle barriere architettoniche
- **DPR 380 /01 TESTO UNICO PER L'EDILIZIA**
 Capo III - Disposizioni per favorire il superamento e l'eliminazione delle barriere architettoniche negli edifici privati, pubblici e privati aperti al pubblico